

Mini-Hebelzug PLANETA – PMH

Der neue PLANETA - Mini-Hebelzug PMH überzeugt trotz seines geringen Eigengewichts und der minimalen Bauhöhe für den professionellen Einsatz im Kleinlastbereich. Das ideale Hilfsmittel bei Montagearbeiten, in der Industrie, im Handwerk oder Servicebereich. Er dient zum Heben, Ziehen, Richten, Spannen in jeder Lage und in jede Richtung.

Stahlgehäuse

Das geschlossene Gehäuse ist aus Stahlblech gefertigt, äußerst robust und schützt den Kettenantrieb vor Verschmutzung.

Bremse

Dank der eingebauten Lastdruckbremse wird die Last absolut sicher in jeder Position gehalten.

Haken

Die Trag- und Lasthaken aus geschmiedetem Stahl sind frei drehbar und mit federbelasteten Sicherheitsklappen ausgerüstet.

Lastkette

Vergütete und galvanisierte Lastkette gemäß DIN EN 818-7-T in 1,5 m Länge standardmäßig.

Kettenfreilauf

Durch rasches Umlegen des Wahlhebels auf Mittelstellung kann die Lastekette mit geringem Kraftaufwand im Freilauf durchgezogen werden.

Handhebel

Der gummierte Handhebel schützt vor Handverletzungen und ermöglicht ein zügiges Heben und Senken von Lasten.

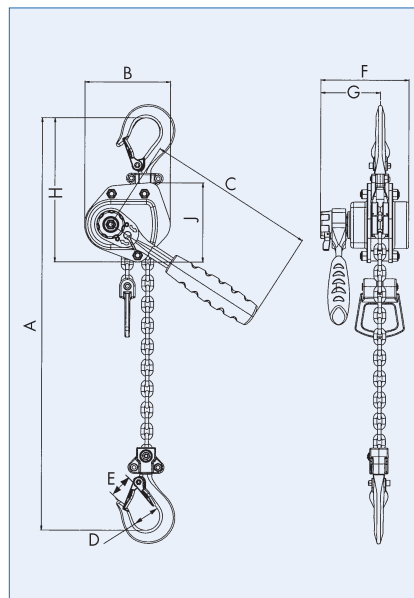
Aufbewahrungstasche

Eine praktische Nylontasche mit Gürteltasche ist im Lieferumfang enthalten.

NEU



TYP		PMH 250	PMH 500
Tragfähigkeit	kg	250	500
Standardhub	m	1,5	1,5
Min. Bauhöhe (A)	mm	245	285
Hebelkraft	daN	26	26
Kettengröße	mm	4 x 12	4 x 12
B (Maße)	mm	86	95
C	mm	170	170
D	mm	32	36
E	mm	23	24
F	mm	97	177
G	mm	77	80
H	mm	155	178
J	mm	79	87
Gewicht mit Standardhub	kg	2,4	3,4
Gewicht je Meter Mehrhub	kg	0,35	0,35
PMH ... mit 1,5 m Hub	EURO	99,00	159,00
	Best.-Nr.	G10028	G10029
Mehrhüh je m	EURO	14,00	14,00
	Best.-Nr.	G10007	G10007



Direkt am Gürtel ist der PMH leicht zu tragen und immer griffbereit.

